

FIG. 1

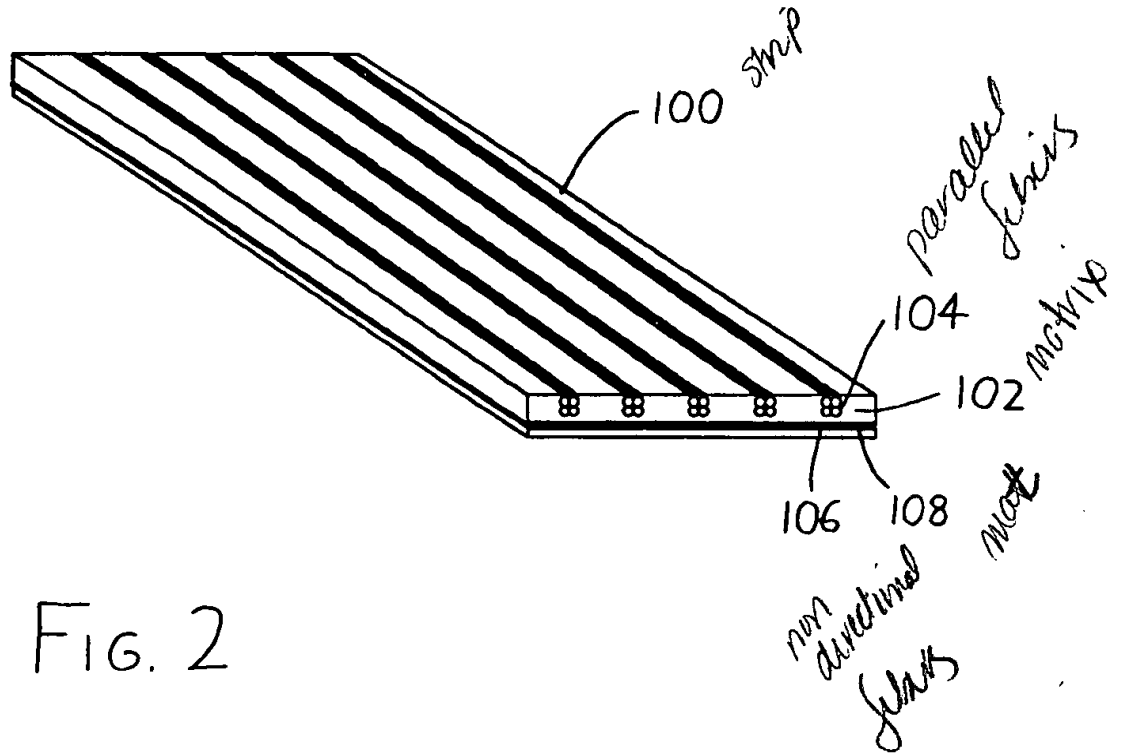


FIG. 2

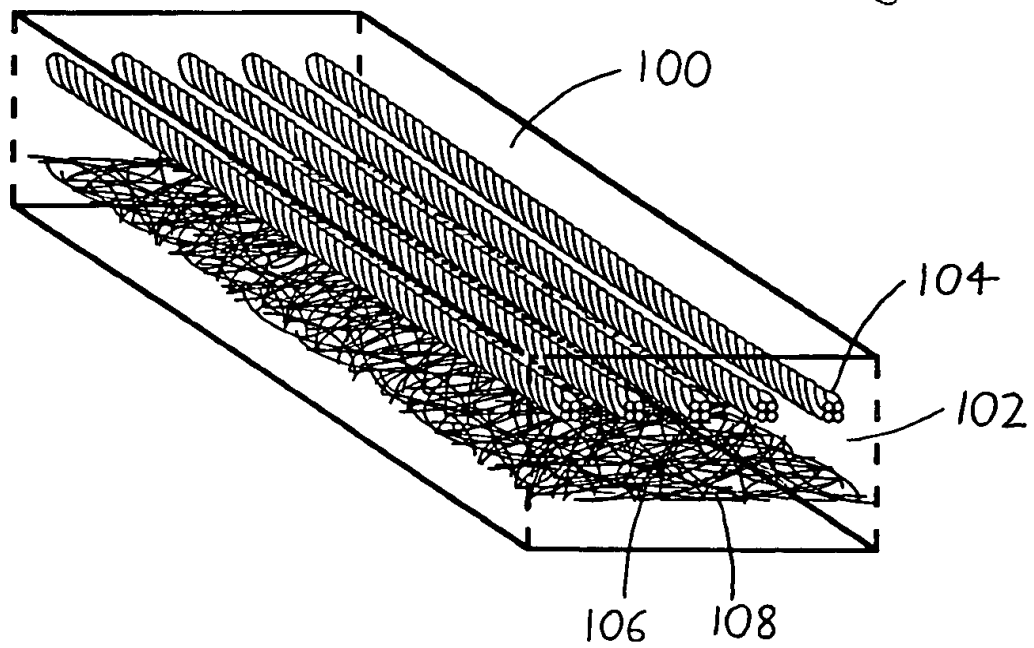


FIG. 1

FIG. 3

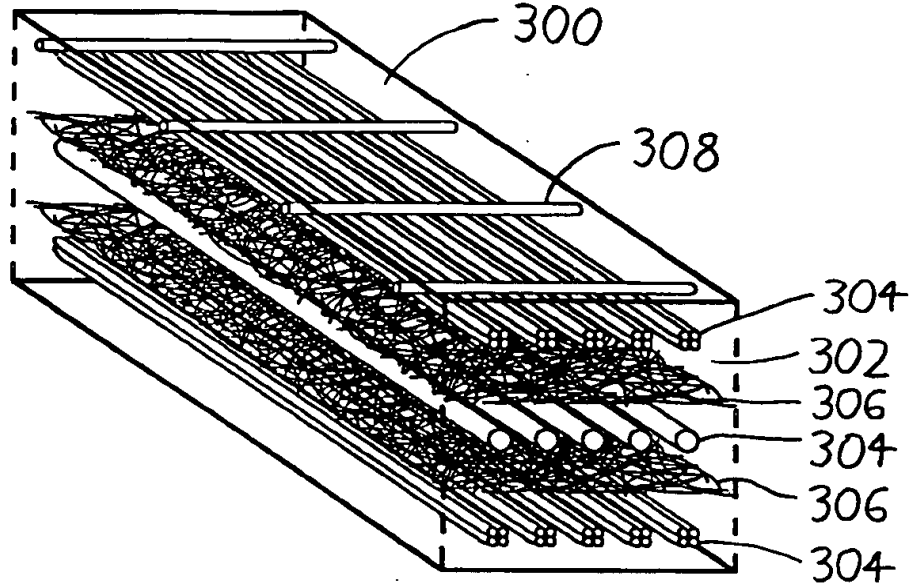
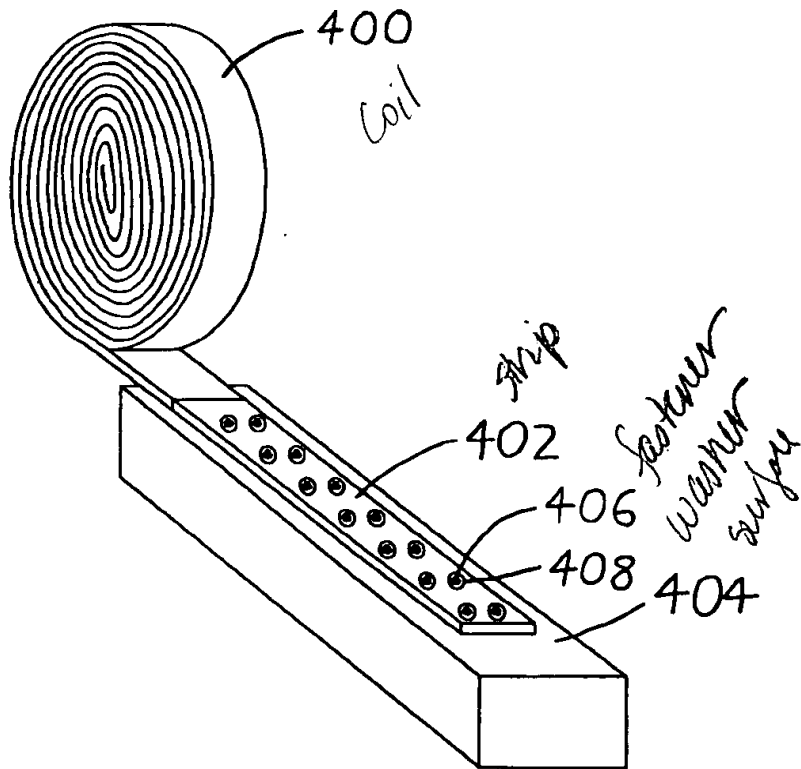


FIG. 4



099545 4374

FIG. 5

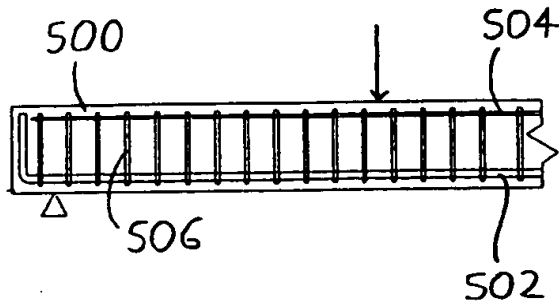


FIG. 6

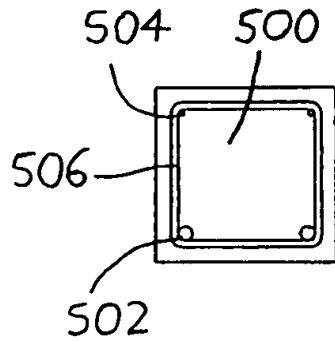


FIG. 7

